

## PFBA、PFBA9 定量柱塞泵



### 特点

- ◆ 进出口单向阀精确定位，泵可高效运行
- ◆ 硬化柱塞固定在平稳的缸体内，使高速成为可能
- ◆ 集成补油泵
- ◆ 可选通轴型泵
- ◆ 坚固、高响应和轻型结构确保较长的使用寿命
- ◆ 多种流量输出

| 主要压力和力矩特性 |              |              |             |               |            |
|-----------|--------------|--------------|-------------|---------------|------------|
| 泵         | 最高工作压力 (bar) | 最高壳体压力 (bar) | 最大输入力矩 (nm) | 最大通轴输入力矩 (nm) | 最高转速 (rpm) |
| PFBAB     | 1000         | 2            | 180         | 95            | 1800       |
| PFBA9     | 345          | 1            | 180         | 95            | 1500       |

### 总特性

| 形式    | 定量，座阀，轴向柱塞泵                                         |                                                                          |
|-------|-----------------------------------------------------|--------------------------------------------------------------------------|
| 介质和粘度 | 矿物油                                                 | ISO6743/4 型 HM 或 HV，粘度范围从 5 至 100cst，冷启动时 200cst，最高进口温度 70°C             |
|       | 难燃介质                                                | HFDR 磷酸脂，压力等级与矿物油相同，(注：需使用乙丙橡胶密封)                                        |
|       |                                                     | HFC 水-乙二醇，压力等级下降至 275Bar                                                 |
|       |                                                     | HFA 高水基介质(80/20)，压力等级与 95/5 或 HFC 相同                                     |
|       | 95/5 或类似介质                                          | HFAe 压力可至 345Bar，HFAs 压力可至 250Bar，粘度等级                                   |
|       |                                                     | 从 0.5 至 1.5cst，最大进口温度为 40°C                                              |
|       | 航空介质                                                | 矿物油和“skydrol”可等同矿物油，如超过 250Bar 请垂询 oligear<br>(注：在“skydrol”介质时，请使用乙丙橡胶封) |
|       |                                                     | Caster 油 ASTM960-79，可以 100% 负载使用                                         |
| 其他介质  | 水和乳化液 60/40HFB，最高 240Bar                            |                                                                          |
|       | 可生物降解介质(植物油和合成介质)HTG, HPG, HE，可以100%负载使用，或遵照介质使用限制。 |                                                                          |
| 介质清洁度 | 高压系统需要清洁介质，标准为高于或达到 ISO440614/11                    |                                                                          |

### 尺寸及重量

| 单元规格 | 长度 (mm) | 宽度 (mm) | 高度 (mm) | 重量 (kg) |
|------|---------|---------|---------|---------|
| A1-  | 346     | 210     | 222     | 45      |
| A2-  | 346     | 210     | 222     | 45      |
| A3-  | 346     | 210     | 222     | 45      |
| A4-  | 346     | 210     | 222     | 45      |
| A5-  | 346     | 210     | 222     | 45      |
| A6-  | 346     | 210     | 222     | 45      |
| A8-  | 346     | 210     | 222     | 45      |

# PFBA, PFBA9 定量柱塞泵

## 技术参数

| 规格  | 理论排量<br>(ml/rev) | 额定连续压力<br>(bar) | 最大压力<br>(bar) | 最大转速<br>(rpm) | 流量 <sup>①</sup> |              | 输入功率 <sup>②</sup><br>(Kw) |
|-----|------------------|-----------------|---------------|---------------|-----------------|--------------|---------------------------|
|     |                  |                 |               |               | 单<br>(L/min)    | 双<br>(L/min) |                           |
| 011 | 0.75             | 1000            | 1000          | 1800          |                 |              |                           |
| 01- | 1.5              | 1000            | 1000          | 1800          |                 |              |                           |
| 02- | 3.0              | 1000            | 1000          | 1800          |                 |              |                           |
| 1-  | 2,25             | 1000            | 1000          | 1800          | 3,09            | N/A          | 6,87                      |
| 2-  | 4,5              | 1000            | 1000          | 1800          | 6,14            | 3,09+3,09    | 12,4                      |
| 3-  | 6,75             | 1000            | 1000          | 1800          | 9,23            | 3,09+6,14    | 18,1                      |
| 4-  | 6,75             | 1000            | 1000          | 1800          | 12,27           | 6,14+6,14    | 24                        |
| 5-  | 11,5             | 1000            | 1000          | 1800          | 15,41           | 3,09+12,27   | 30,2                      |
| 6-  | 13,75            | 1000            | 1000          | 1800          | 18,4            | 6,14+12,27   | 36,1                      |
| 8-  | 18,5             | 1000            | 1000          | 1800          | 24,54           | 12,27+12,27  | 36,1                      |

注①：在转速为 1500rpm, 380bar 压力情况下测得。

注②：在转速为 1500rpm, 额定连续压力情况下测得。

使用黏度范围：16~400 cst

推荐油液工作黏度：16~110 cst

## 定货型号说明

P F BA . . . A1 B - . . . . 1 . / .  
 1 2 3 4 5 6 7 8 9 10 11 12a 12b 13 14 15

1 泵单元

2 泵类型 F= 定量泵

3 设计型号 BA 系列

4 设计系列

9 95/51 低粘度, 自补油

B 矿物粘度, 自补油

5 设计规格

001 0.75ml/rev

01- 1.5ml/rev

02- 3.0ml/rev

2/2- 9.0ml/rev

1- 2.25ml/rev

2- 4.5ml/rev

3- 6.75ml/rev

4- 9.25ml/rev

5- 11.5ml/rev

6- 13.75ml/rev

8- 18.5ml/rev

8 最大设计压力

3 PEBA9 泵

A PEBAB 泵

9 旋转方向(从驱动轴端正视)

L 左旋(逆时针)

R 右旋(顺时针)

10 安装形式

S 法兰

F 地脚式

11 进口位置

L 左

R 右

12a 出口位置

L 左

R 右

12b 出口连接块体

N 无

可至 500bar

S 单

D 双

R 溢流阀

Z 特殊

U 溢流及卸载阀

可至 100bar

A 单不锈钢 φ16 × 4

B 双不锈钢 φ16 × 4

13 密封

V 氟橡胶

B 丁腈橡胶

E 乙丙橡胶

Z 特殊

14 尾端

C 封闭

F 串接 PFBA

J J 或 H 叶片泵 V20

A SAE/PVW06/10

K K 叶片泵 20V, 25V

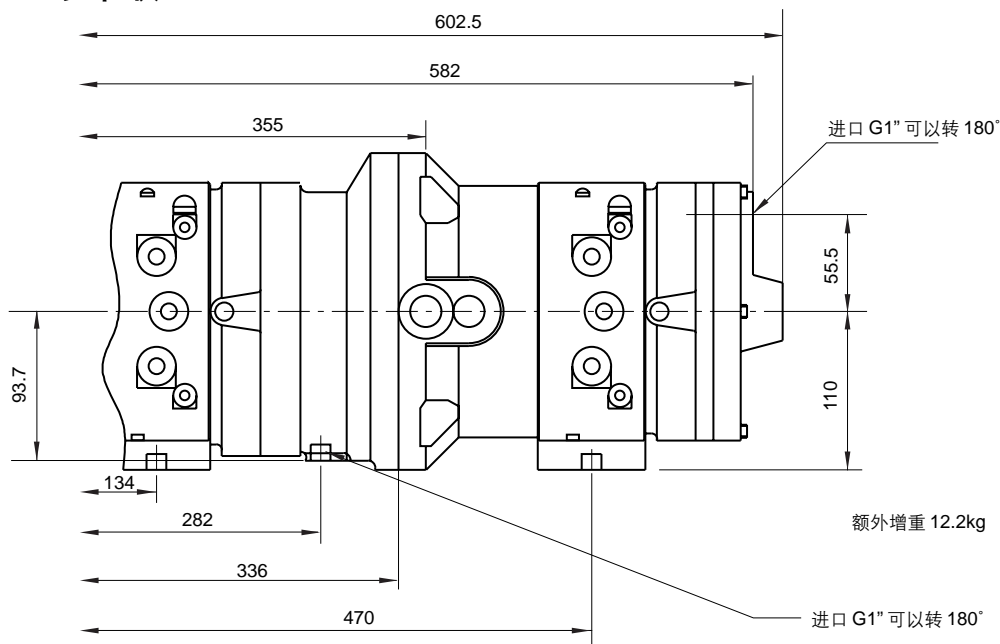
B SAEB/PVW15/20

/ 后或串接泵代号

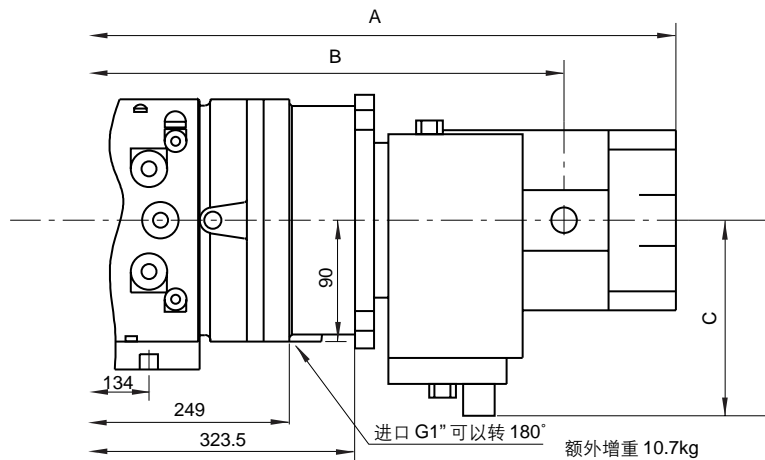
**OILGEAR TAIFENG**

## 安装图 与其它 PFBA\* 泵串联

### 1、PFBA\*-PFBA\* 泵

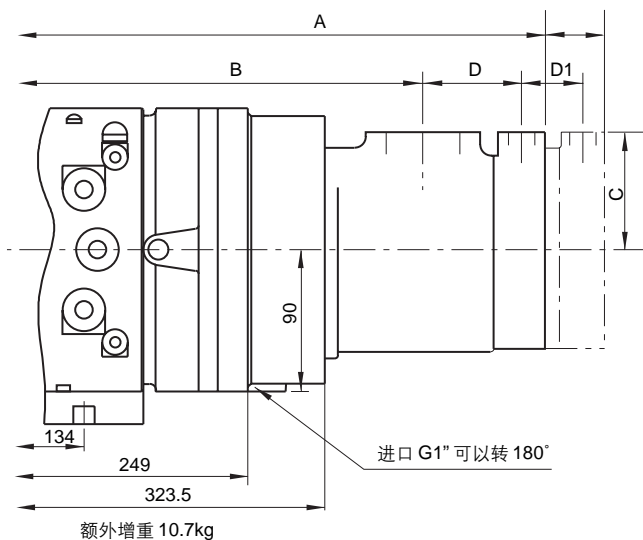


### 2、PFBA\*-PVWH 泵



| 尺寸       |       |       |       |
|----------|-------|-------|-------|
| 规格       | A     | B     | C     |
| 04       | 506.5 | 454.5 | 123.2 |
| 06/10    | 506.5 | 454.5 | 123.2 |
| 11/15/20 | 539.5 | 473.0 | 144.0 |

### 3、PFBA\*-VICKERS 叶片泵

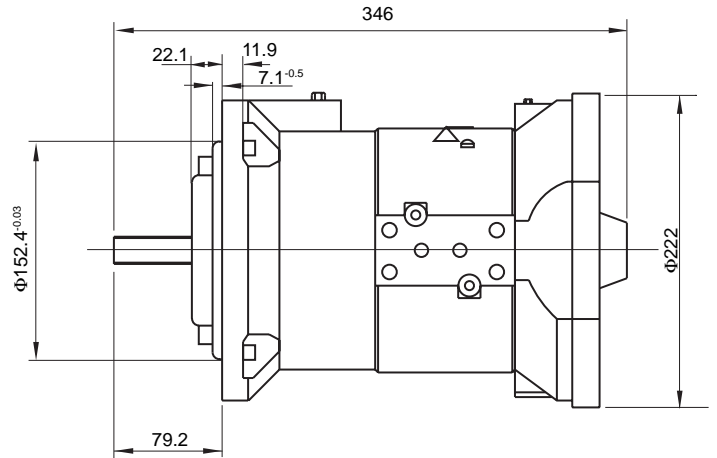
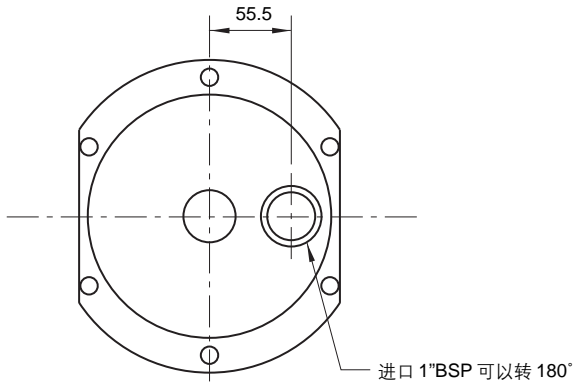


| 尺寸(mm) |       |       |      |      |      |
|--------|-------|-------|------|------|------|
| 规格     | A     | B     | C    | D    | D1   |
| V10    | 450.3 | 347.9 | 63.0 | 78.8 | —    |
| V20    | 463.5 | 354.3 | 69.0 | 86.0 | —    |
| V2010  | 556.2 | 350.2 | 76.0 | 94.8 | 87.3 |
| V2020  | 556.7 | 350.2 | 74.7 | 95.5 | 85.1 |
| 20V    | 479.3 | 386.8 | 76.0 | 69.5 | —    |
| 25V    | 485.3 | 361.3 | 76.2 | 83.0 | —    |

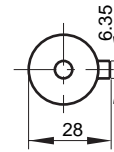
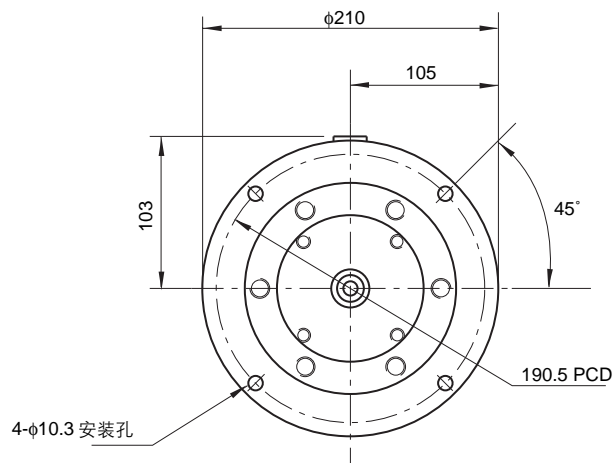
# PFBA, PFBA9 定量柱塞泵

## 内补油泵尺寸图

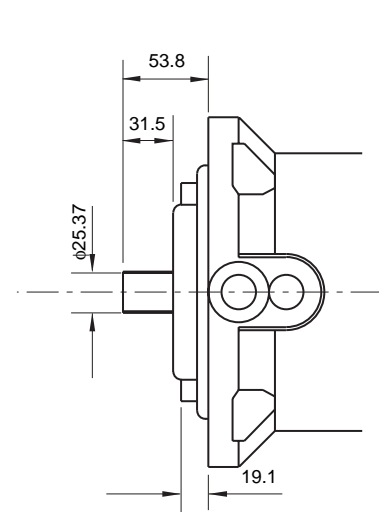
后视图



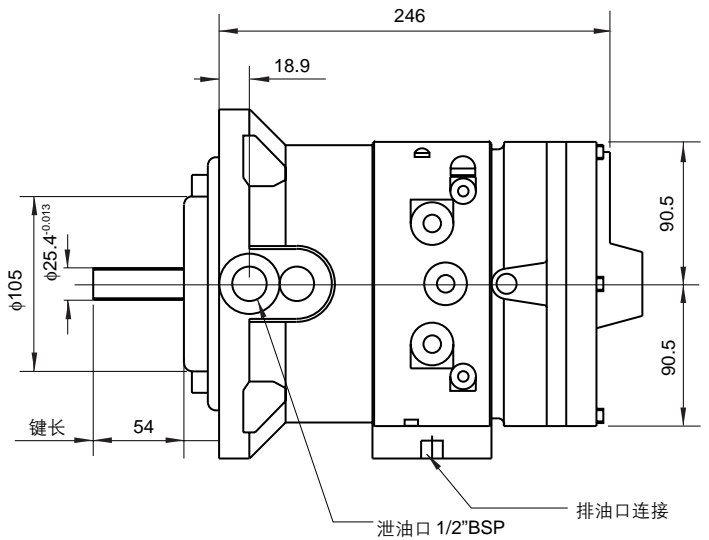
安装图



标准轴伸

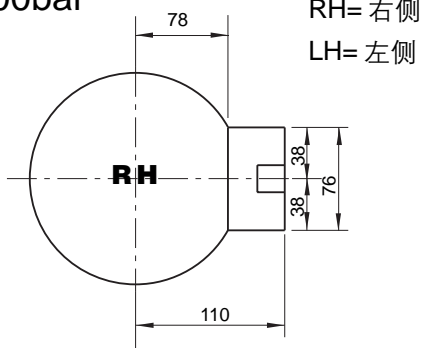


BS 20596 花键轴(浅)

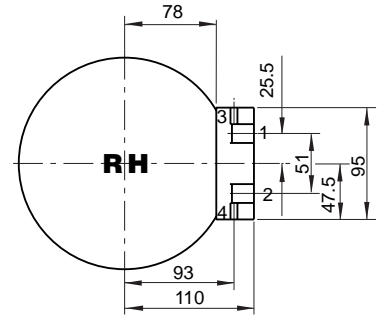


# 奥盖尔泰丰液压(济宁)有限公司

可至500bar

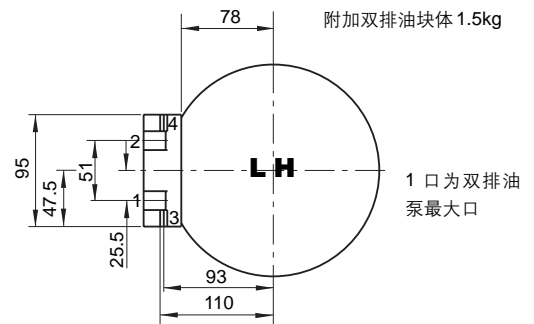
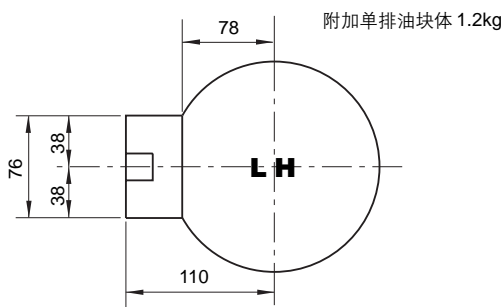


| CONNECTIONSIZES |          |
|-----------------|----------|
| CONN            | SIZE     |
| 1               | 1/2" BSP |
| 2               | 1/2" BSP |
| 3               | 1/4" BSP |
| 4               | 1/4" BSP |



单排油

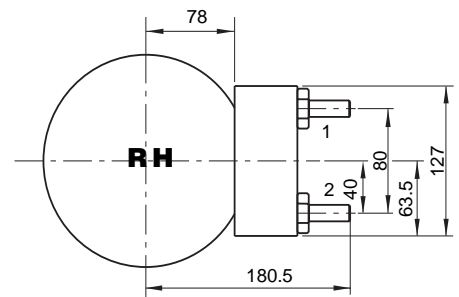
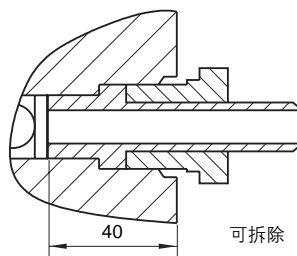
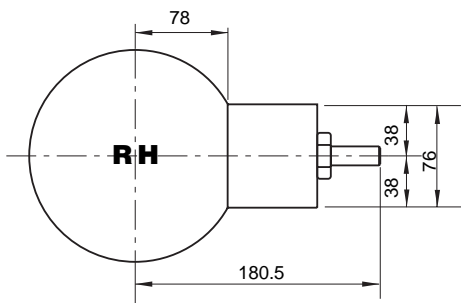
双排油



可至 1000bar

安装

φ16 × 4 不锈钢管 304,316 或 321 液压管



单排油

双排油

